

# Planungshilfe Hydraulikaufzug

# Baureihe ML 1

320 bis 1600 kg Nutzlast



ML Lift-Systeme GmbH  
Korbweidenstraße 58, 26605 Aurich  
Telefon: +49 (0) 4941 - 98656-0  
Telefax: +49 (0) 4941 - 98656-56  
info@ml-liftsysteme.de  
[www.ml-liftsysteme.de](http://www.ml-liftsysteme.de)

**Baureihe ML1**



**Einsatzmöglichkeiten Baureihe ML1**

## Schachtgrundriss einseitiger Zugang

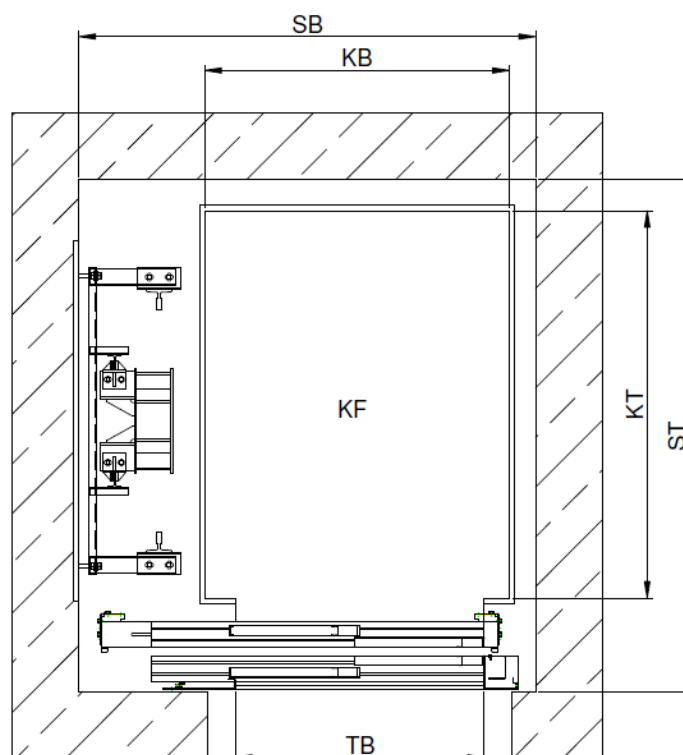
Nutzlast		Kabine			Schacht			Türen
[kg]	Personen-anzahl	KB [mm]	KT [mm]	KF [m <sup>2</sup> ]	SB [mm]	ST [mm]	SG min[mm]	TB max [mm]
320	4	900	1000	0.91	1450	1450	150	800
480	6	1100	1100	1.3	1650	1550	150	900
630	8	1100	1400	1.6	1650	1850	150	900
825	11	1400	1400	2.05	1955	1850	150	1100
1000	13	1100	2100	2.4	1665	2550	150	900
1250	15	1200	2400	2.9	1780	2850	150	1000
1600	21	1400	2400	3.56	1980	2850	150	1100
1600	21	1400	2400	3.56	2000	2910	150	1300*

\*nur 3-teilige Türen möglich

### Verwendete Abkürzungen:

- KB= Kabinenbreite
- KT= Kabinentiefe
- KF= Kabinenfläche
- SB= Schachtbreite
- ST= Schachttiefe
- SG= Schachtgrube
- TB= Türbreite

## Schacht Querschnitt



## Schachtgrundriss einseitiger Zugang, Türen auf Nische

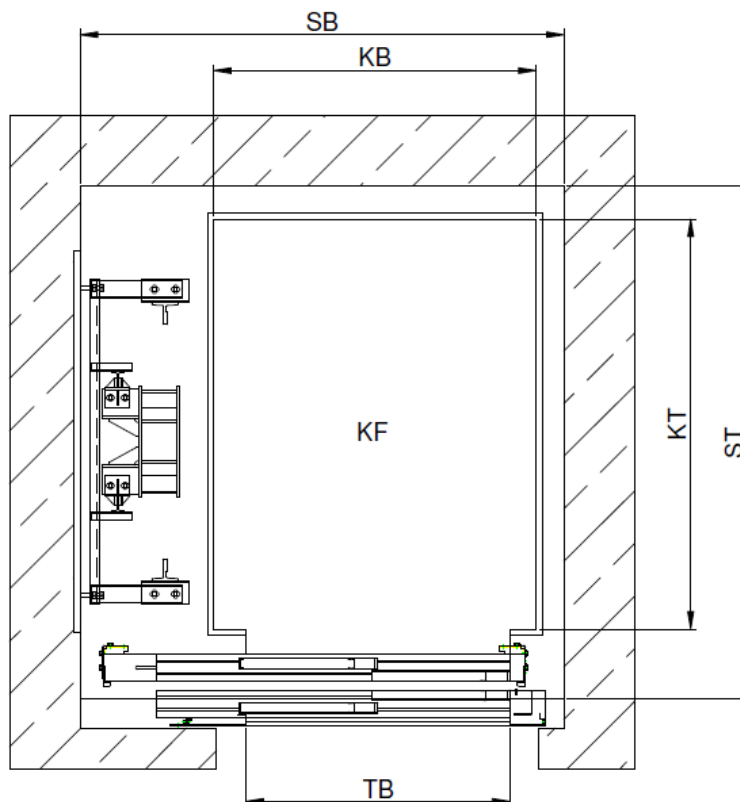
Nutzlast		Kabine			Schacht			Türen
[kg]	Personen-anzahl	KB [mm]	KT [mm]	KF [m <sup>2</sup> ]	SB [mm]	ST [mm]	SG min[mm]	TB max [mm]
320	4	900	1000	0.9	1450	1350	150	800
480	6	1100	1100	1.3	1650	1450	150	900
630	8	1100	1400	1.6	1650	1750	150	900
825	11	1400	1400	2.05	1955	1750	150	1100
1000	13	1100	2100	2.4	1665	2450	150	900
1250	15	1200	2400	2.9	1780	2750	150	1000
1600	21	1400	2400	3.56	1980	2750	150	1100
1600	21	1400	2400	3.56	2000	2780	150	1300*

\*nur 3-teilige Türen möglich

### Verwendete Abkürzungen:

- KB= Kabinenbreite
- KT= Kabinentiefe
- KF= Kabinenfläche
- SB= Schachtbreite
- ST= Schachttiefe
- SG= Schachtgrube
- TB= Türbreite

### Schacht Querschnitt



## Schachtgrundriss Durchladung

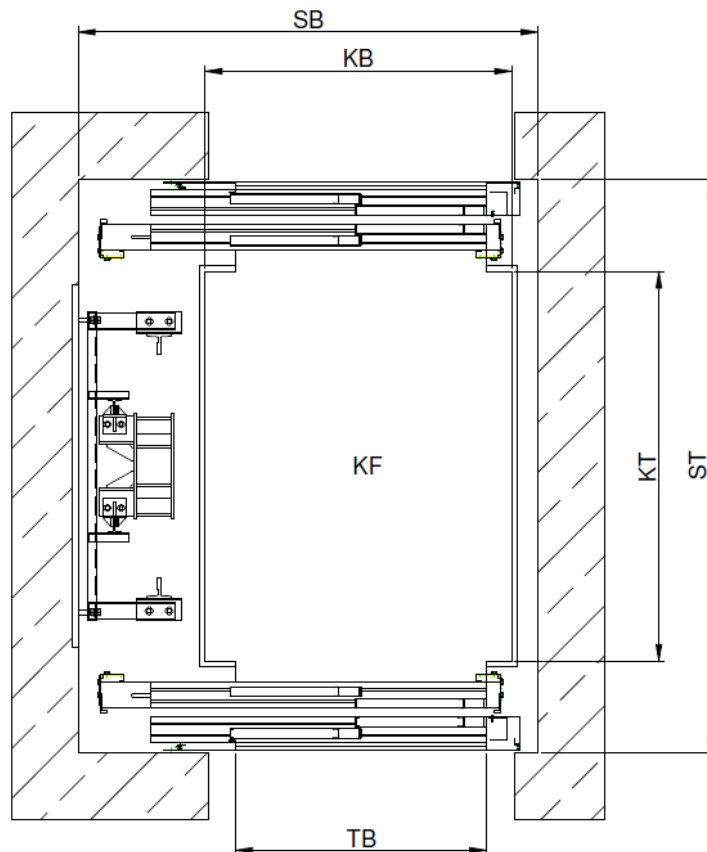
Nutzlast		Kabine			Schacht			Türen
[kg]	Personen-anzahl	KB [mm]	KT [mm]	KF [m <sup>2</sup> ]	SB [mm]	ST [mm]	SG min[mm]	TB max [mm]
320	4	900	1000	0.9	1450	1660	150	800
480	6	1100	1100	1.3	1650	1760	150	900
630	8	1100	1400	1.6	1650	2060	150	900
825	11	1400	1400	2.05	1955	2060	150	1100
1000	13	1100	2100	2.4	1665	2760	150	900
1250	15	1200	2400	2.9	1780	3060	150	1000
1600	21	1400	2400	3.56	1980	3060	150	1100
1600	21	1400	2400	3.56	2000	3230	150	1300*

\*nur 3-teilige Türen möglich

### Verwendete Abkürzungen:

- KB= Kabinenbreite
- KT= Kabinentiefe
- KF= Kabinenfläche
- SB= Schachtbreite
- ST= Schachttiefe
- SG= Schachtgrube
- TB= Türbreite

## Schacht Querschnitt



## Schachtgrundriss Durchladung, Türen auf Nische

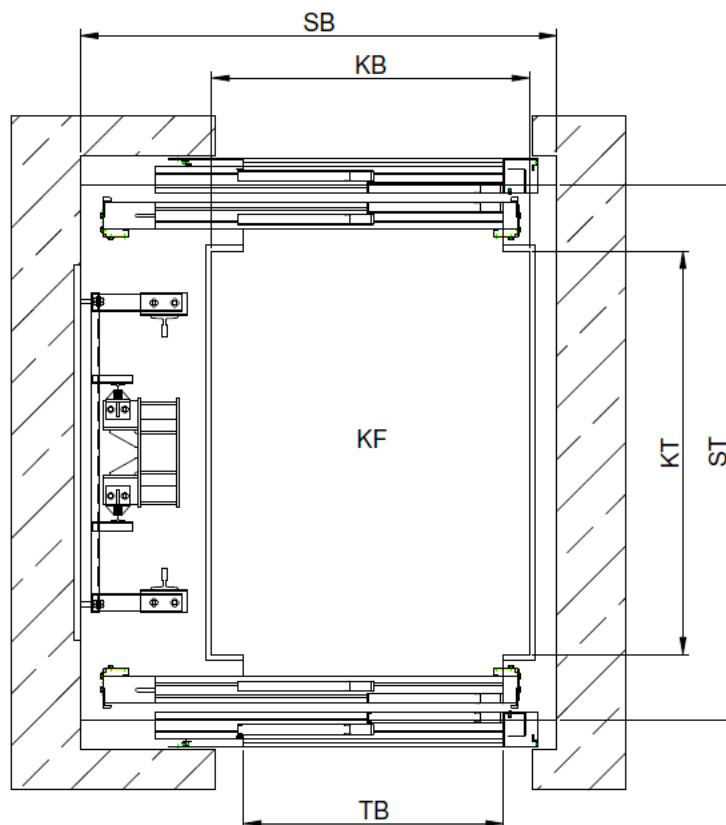
Nutzlast		Kabine			Schacht			Türen
[kg]	Personen-anzahl	KB [mm]	KT [mm]	KF [m <sup>2</sup> ]	SB [mm]	ST [mm]	SG min[mm]	TB max [mm]
320	4	900	1000	0.9	1450	1460	150	800
480	6	1100	1100	1.3	1650	1560	150	900
630	8	1100	1400	1.6	1650	1860	150	900
825	11	1400	1400	2.05	1955	1860	150	1100
1000	13	1100	2100	2.4	1665	2560	150	900
1250	15	1200	2400	2.9	1780	2860	150	1000
1600	21	1400	2400	3.56	1980	2860	150	1100
1600	21	1400	2400	3.56	2000	2970	150	1300*

\*nur 3-teilige Türen möglich

### Verwendete Abkürzungen:

- KB= Kabinenbreite
- KT= Kabinentiefe
- KF= Kabinenfläche
- SB= Schachtbreite
- ST= Schachttiefe
- SG= Schachtgrube
- TB= Türbreite

## Schacht Querschnitt



## Schachtgrundriss Beladung über Eck, 2-seitig

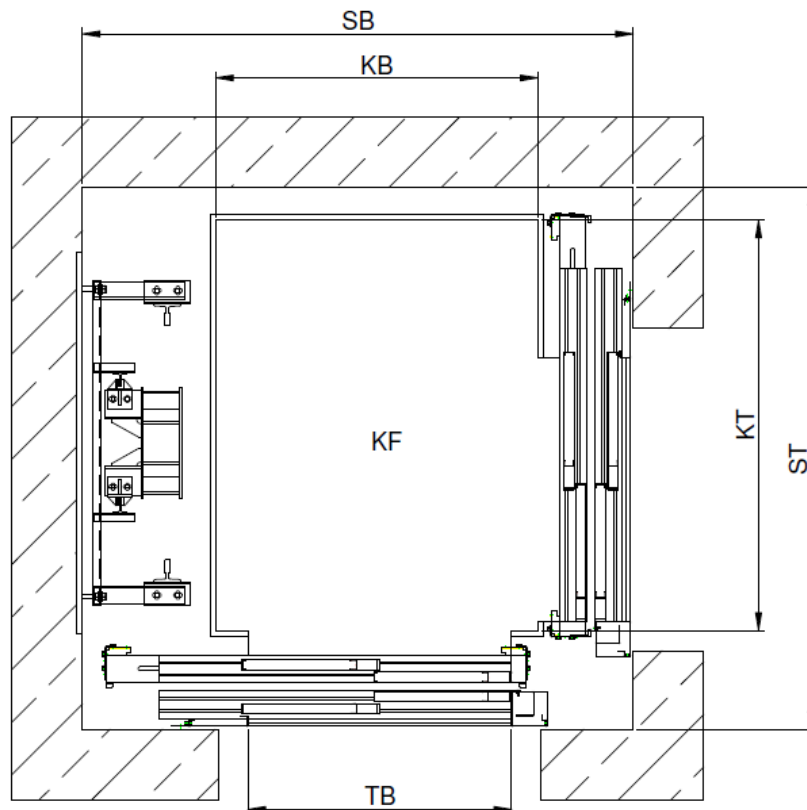
Nutzlast		Kabine			Schacht			Türen
[kg]	Personen-anzahl	KB [mm]	KT [mm]	KF [m <sup>2</sup> ]	SB [mm]	ST [mm]	SG min[mm]	TB max [mm]
480	6	1100	1100	1.3	1885	1810	150	900
630	8	1100	1400	1.6	1885	1850	150	900
825	11	1400	1400	2.05	2200	1920	150	1100
1000	13	1100	2100	2.4	1885	2550	150	900
1250	15	1200	2400	2.9	2010	2850	150	1000
1600	21	1400	2400	3.56	2210	2850	150	1100
1600	21	1400	2400	3.56	2290	2910	150	1300*

\*nur 3-teilige Türen möglich

### Verwendete Abkürzungen:

- KB= Kabinenbreite
- KT= Kabinentiefe
- KF= Kabinenfläche
- SB= Schachtbreite
- ST= Schachttiefe
- SG= Schachtgrube
- TB= Türbreite

## Schacht Querschnitt



## Schachtgrundriss Beladung über Eck, 2-seitig, Türen auf Nische

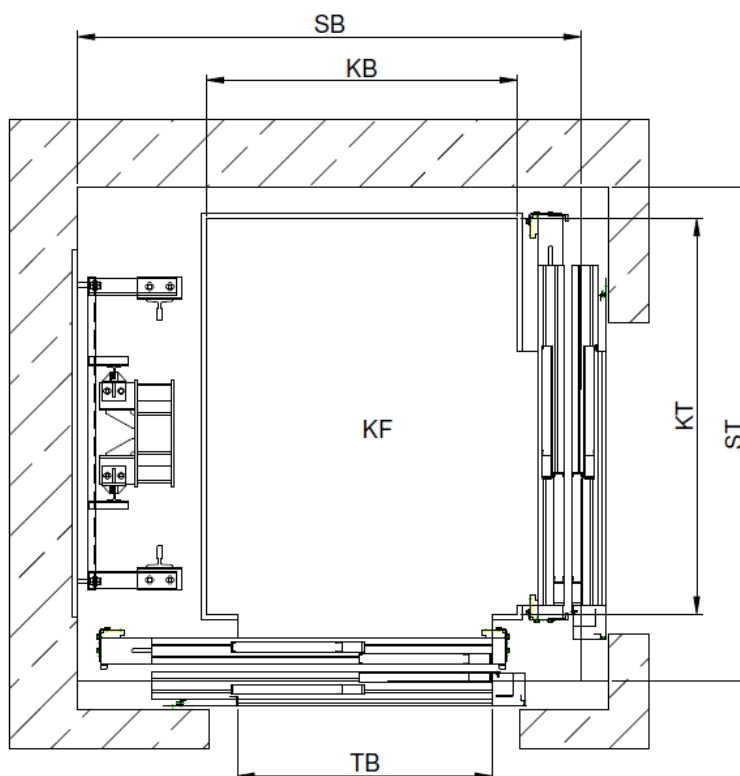
Nutzlast		Kabine			Schacht			Türen
[kg]	Personen-anzahl	KB [mm]	KT [mm]	KF [m <sup>2</sup> ]	SB [mm]	ST [mm]	SG min[mm]	TB max [mm]
480	6	1100	1100	1.3	1785	1710	150	900
630	8	1100	1400	1.6	1785	1750	150	900
825	11	1400	1400	2.05	2100	1920	150	1000
1000	13	1100	2100	2.4	1785	2450	150	900
1250	15	1200	2400	2.9	1910	2750	150	1000
1600	21	1400	2400	3.56	2110	2750	150	1100
1600	21	1400	2400	3.56	2160	2780	150	1300*

\*nur 3-teilige Türen möglich

### Verwendete Abkürzungen:

- KB= Kabinenbreite
- KT= Kabinentiefe
- KF= Kabinenfläche
- SB= Schachtbreite
- ST= Schachttiefe
- SG= Schachtgrube
- TB= Türbreite

### Schacht Querschnitt





## Schachtgrundriss Beladung über Eck, 3-seitig

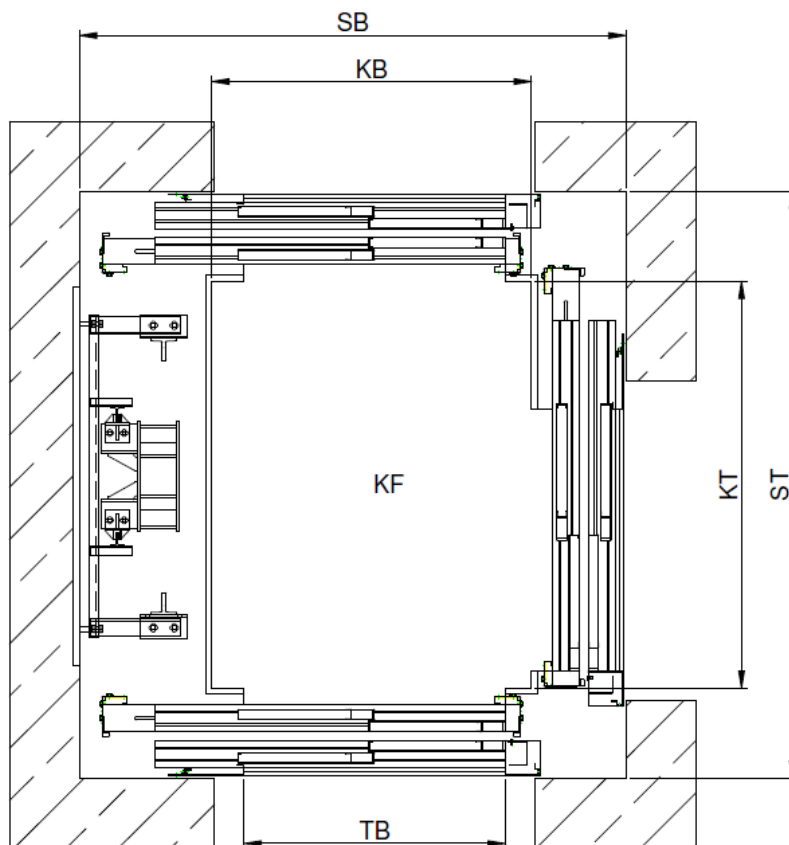
Nutzlast		Kabine			Schacht			Türen
[kg]	Personen-anzahl	KB [mm]	KT [mm]	KF [m <sup>2</sup> ]	SB [mm]	ST [mm]	SG min[mm]	TB max [mm]
480	6	1100	1100	1.3	1885	1820	150	900
630	8	1100	1400	1.6	1885	2060	150	900
825	11	1400	1400	2.05	2200	2120	150	1100
1000	13	1100	2100	2.4	1885	2760	150	900
1250	15	1200	2400	2.9	2010	3060	150	1000
1600	21	1400	2400	3.56	2210	3060	150	1100
1600	21	1400	2400	3.56	2290	3230	150	1300*

\*nur 3-teilige Türen möglich

### Verwendete Abkürzungen:

- KB= Kabinenbreite
- KT= Kabinentiefe
- KF= Kabinenfläche
- SB= Schachtbreite
- ST= Schachttiefe
- SG= Schachtgrube
- TB= Türbreite

## Schacht Querschnitt



## Schachtgrundriss Beladung über Eck, 3-seitig, Türen auf Nische

Nutzlast		Kabine			Schacht			Türen
[kg]	Personen-anzahl	KB [mm]	KT [mm]	KF [m <sup>2</sup> ]	SB [mm]	ST [mm]	SG min[mm]	TB max [mm]
480	6	1100	1100	1.3	1785	1720	150	900
630	8	1100	1400	1.6	1785	1860	150	900
825	11	1400	1400	2.05	2100	2020	150	1100
1000	13	1100	2100	2.4	1785	2560	150	900
1250	15	1200	2400	2.9	1910	2860	150	1000
1600	21	1400	2400	3.56	2110	2860	150	1100
1600	21	1400	2400	3.56	2160	2970	150	1300*

\*nur 3-teilige Türen möglich

### Verwendete Abkürzungen:

- KB= Kabinenbreite
- KT= Kabinentiefe
- KF= Kabinenfläche
- SB= Schachtbreite
- ST= Schachttiefe
- SG= Schachtgrube
- TB= Türbreite

### Schacht Querschnitt

